

Excelente relación calidad - precio

Visor Orión Plus



Visor Orión Plus

El nuevo visor compacto con impresora y comunicaciones ORION PLUS se ha diseñado para cubrir las necesidades de la industria: alimentaria, logística, química, agrícola, ganadera, etc. Con su programa multifunción, el ORION PLUS resuelve cualquier necesidad de control de peso y de registro de las operaciones realizadas.

Su carcasa de acero inoxidable pulido y su formato sobremesa permiten una fácil limpieza y ofrecen una robusta protección de sus componentes electrónicos, desarrollados y fabricados con tecnología de última generación.

Compacto

Multifuncional con impresora

Dispone de un display gráfico retroiluminado que permite una visualización clara también a gran distancia. La impresora térmica de altas prestaciones es además de muy fácil mantenimiento y gran ergonomía.

Tipo de negocio

El visor ORION PLUS está diseñado para cubrir las necesidades de la industria: alimentaria, logística, agrícola, ganadera, etc.

En combinación con nuestras plataformas, básculas de camiones y células de carga se pueden realizar conjuntos de pesaje para satisfacer las necesidades de cualquier cliente.

Diseño

Diseñado con carcasa de acero inoxidable pulido y con formato de sobremesa que permiten una fácil limpieza y a la vez una robusta protección de sus componentes electrónicos.

Blindaje metrológico

Dispone de un exclusivo sistema de almacenamiento en el que se guardan todos los parámetros metrológicos. El diseño permite precintar el equipo de tal manera que el mantenimiento posterior se puede realizar sin rotura de precintos (ahorra costes).

Teclado

El teclado alfanumérico con pulsadores es robusto y duradero, está claramente estructurado y es de manejo fácil, rápido y seguro.

Software

Autoverificación y autocorrección, visualizando el tipo de error que, eventualmente, se produzca.

Software (aplicaciones de PC)

Aplicación para configurar y salvar el setup del visor y/o enviar a otro. Peso-Tara, Pesacamiones, pesaje de animales vivos, Control +/-, Dosificación, Cuentapiezas.

Conectividad

La conectividad, para el registro de las pesadas y la gestión de datos, está asegurada mediante la inclusión de un canal Ethernet, dos canales RS y un canal USB. De forma opcional se puede ampliar con relés o salida analógica para el control de autómatas u otros equipos

Visualización

Display gráfico de alto contraste y dimensiones que permiten una lectura fácil y precisa en cualquier condición de funcionamiento.

Tickets

La posibilidad de selección de los diferentes tickets, así como su posible configuración, y unidas ambas a la posibilidad de impresión de los mismos sobre diferentes impresoras externas, hace que este visor sea adecuado para multitud de aplicaciones relacionadas con el pesaje industrial.

Calidad de pesaje

Certificado de acuerdo al Estándar Europeo EN-45501. Aprobación CE, homologado a 7.500 divisiones con hasta dos intervalos o rangos.

Dispone de Certificado de Conformidad OIML R76/2006. Equipo homologado cumpliendo los nuevos requisitos de inmunidad electromagnética a 10 V/m

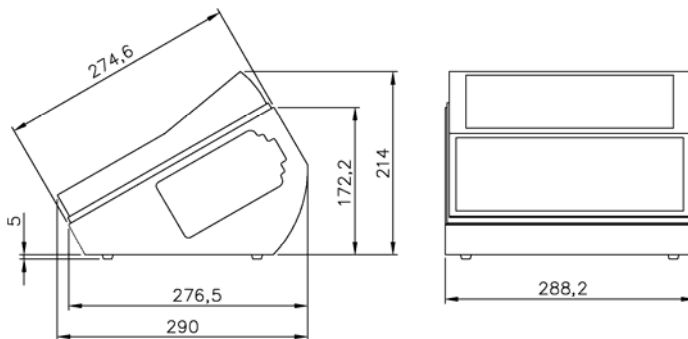


Modelo ORION PLUS, (imagen y detalles de conexionado)

Visor bi-báscula con impresora interna y salidas Ethernet, USB, serie, impresora y repetidor.



ORION PLUS



Dimensiones



Detalle conexiones



Kit impresora



Impresora térmica

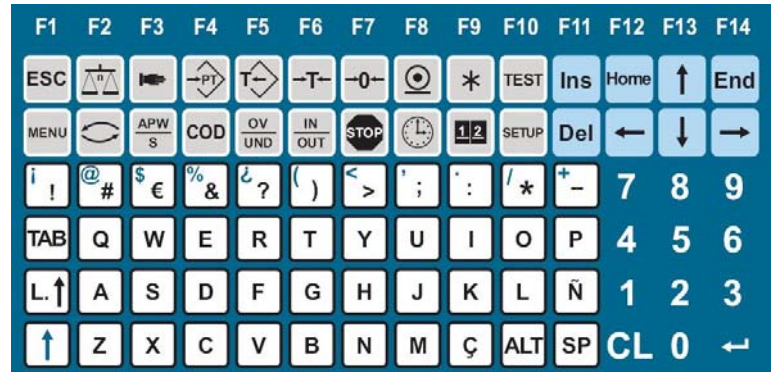


Conjunto impresora intercambiable

Propiedades básicas

- Visor homologado a 7.500 divisiones con hasta dos intervalos o rangos
- Incorpora display gráfico, teclado alfanumérico e impresora térmica
- Permite la conexión de 2 plataformas de hasta 10 células cada una (bi-báscula), se pueden conectar hasta 10 células de 700 Ohmios o 5 células de 350 Ohmios en cada báscula
- Convertidor A/D de 24 bit
- Precinto metrológico solo en la placa analógica
- Actualización a través de RS o Ethernet
- Visualización de peso x 10
- Software multifunción con amplia variedad de funciones: Peso-Tara, Pesacamiones, Cuentapiezas, Control +/-, Dosificación, Pesaje de animales vivos, etc.
- Ajuste de gravedad automático
- Ajuste opcional sin necesidad de masa patrón
- Conexiones: Ethernet, USB, RS-232, RS-422, impresora externa y/o repetidor
- Memoria homologada DSD (fiscal)
- Protocolo de comunicaciones extendido
- Protocolos: ModBus, EPL03
- Trabaja en red con hasta 31 equipos
- Aplicación que salva la configuración del equipo
- Aplicación para gestión de pesaje de vehículos

Detalle de teclado, visualizador y aplicaciones



<i>MODO</i>		<i>RESTO simb.</i>
<i>DESCRIPCION modo</i>	PE50 Kg	
	<i>SIMBOLOS peso</i>	

