

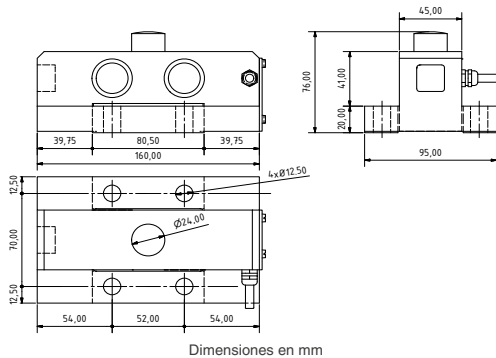
CARACTERÍSTICAS

- Célula de carga a compresión
- Célula de carga de doble cizalladura
- 3000 divisiones OIML R60 clase C
- Sellado hermético soldadura laser
- Soporte elástico de acero aleado
- Protegida contra descargas eléctricas mediante descargadores de gas
- Protegido contra corrosión con tratamiento de níquel químico
- Estanqueidad IP68 (EN60529)



ESPECIFICACIONES

Carga nominal (LN)	5000-10000-15000-20000-25000-30000-35000-50000 kg
Clase de precisión	3000 n. OIML
Carga mínima	0 %Ln
Carga de servicio	150 %Ln
Carga límite	200 %Ln
Máximo error combinado	<±0.017 %Sn
Error repetibilidad	<±0.015 %Sn
Efecto de la temperatura: en el cero en la sensibilidad	<±0.01 %Sn/5°C <±0.006 %Sn/5°C
Error de fluencia	<±0.016 %Sn
Compensación de la temperatura	-10..40 °C
Límites de temperatura	-20..50 °C
Sensibilidad nominal	2±0.1% mV/V (2)
Tensión de alimentación nominal	10 V
Tensión de alimentación máxima	15 V
Resistencia de entrada	766±10% Ω
Resistencia de salida	700±10% Ω
Desequilibrio inicial (SN)	< ±2 %Sn
Resistencia de aislamiento	> 5000 MΩ
Deformación máxima	0.2-0.4 mm



CÓDIGO GTH

Referencia	Capacidad nominal - In	Clase de precisión n. OIML	y = emax / vmin	Código
M GTH 5	5 t	C3	8000	230632
M GTH 10	10 t	C3	8000	230633
M GTH 15	15 t	C3	8000	230634
GTH 20	20 t	C3	8000	230635
GTH 25	25 t	C3	8000	230636
GTH 30	30 t	C3	8000	230637
M GTH 35	35 t	C3	8000	230719
M GTH 50	50 t	C3	8000	230638

GIROPES



GTH

DOBLE

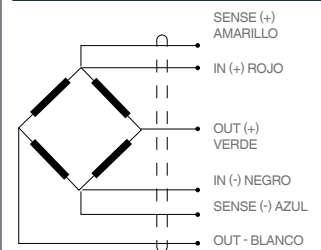
CIZALLADURA

min **5.000 kg**
máx **50.000 kg**

68 **M**
IP

APLICACIONES

Tanques.
Silos y bajo perfil.



ACCESORIOS

GTH



SOPORTE PARA TANQUE CON ANTIVUELCO

ACCESORIOS GTH

Referencia	Material	Código
AC-GTH Z	Cincado	240156
AC-GTH I	Acero Inox	240159