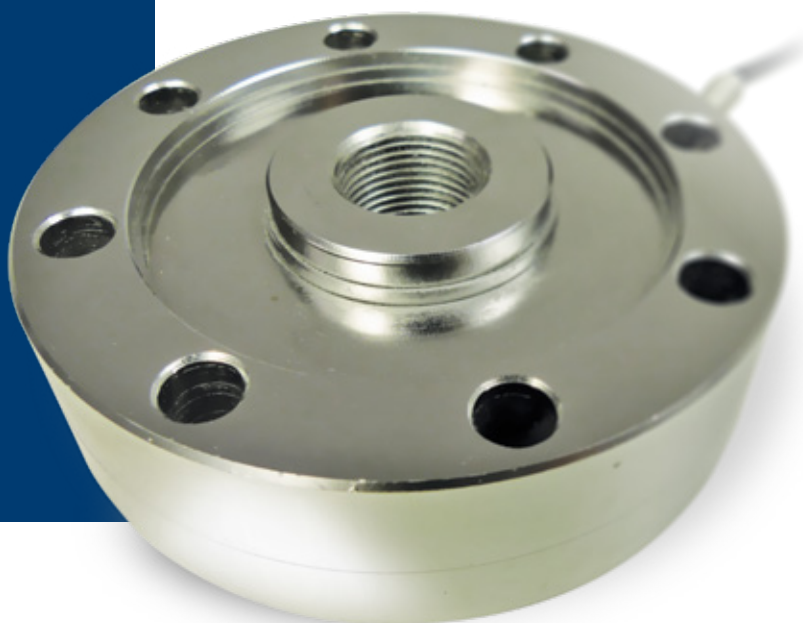


GTC

CÉLULA DE CARGA DE COMPRESIÓN



CARACTERÍSTICAS PRINCIPALES

Célula de carga de compresión
Soporte elástico de acero inoxidable
Sellado hermético
Estanqueidad IP68 (EN60529)

APLICACIONES

Célula de carga que gracias a su acabado con agujero roscado permite una compresión más vertical, siendo perfecta para bancos de ensayo y prensas de verificación.

Precisión homologada a 2000
divisiones OIML R60 clase C



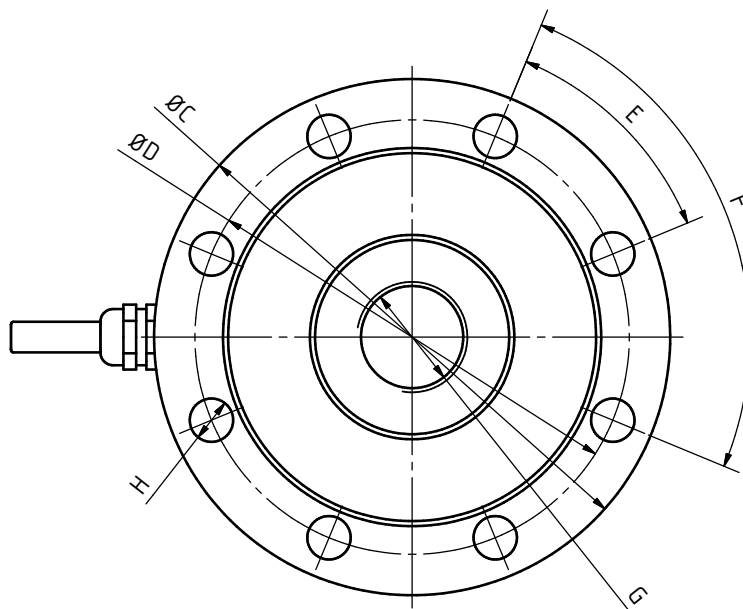
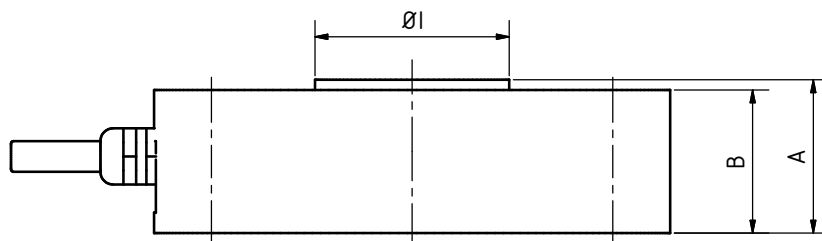
ESPECIFICACIONES

Carga nominal (Ln)	500-1000-2000-2500-5000-7500-1000-20000-30000 kg
Número máximo divisiones	1000/2000
Resistencia de entrada	766Ω±2%
Resistencia de salida	700±3Ω
Rango de alimentación	5..12 V
Sensibilidad nominal	2mV/V
Temperatura de trabajo	-10 a +50°C
Carga máxima	150% (N.L.)
Carga de rotura	> 200 % (N.L.)
Tolerancia de la sensibilidad	+/- 0.1% (N.L.)
Deriva térmica sensibilidad (-10...+40°C)	<+/-0.001%/°C
Deriva térmica del cero (-10...+50°C)	<+/-0.002%/°C
Error máximo combinado	<+/- 0.02 (N.L.)
Creep en 30' a 20°C	+/- 0.02%
Longitud del cable	5 m
Conexión eléctrica	4 hilos

GTC



min 500 kg
máx 30.000 kg



Dimensiones (mm)

Carga Nominal	A	B	C	D	E	F	G	H	I
500...7500	30	28	101	85	45	90	M20 x1.5	8 x Ø8.5	38
10000...30000	40	39	150	125	30	60	M30 x1.5	12 x Ø10.5	50

Referencias

Código	Carga nominal - In (kg)	Clase de precisión n. OIML	y= emax / vmin
230906	500	C1 / C2	7500
230907	1000	C1 / C2	7500
230908	2000	C1 / C2	7500
230909	2500	C1 / C2	7500
230910	5000	C1 / C2	7500
230911	7500	C1 / C2	7500
230912	10000	C1 / C2	7500
230913	20000	C1 / C2	7500
230914	30000	C1 / C2	7500