

GIROPES



G8R

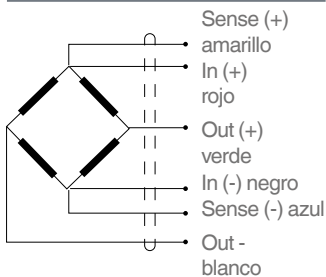
COMPRESIÓN

min 18.000 kg
máx 50.000 kg



APLICACIONES

Alta capacidad básculas puente

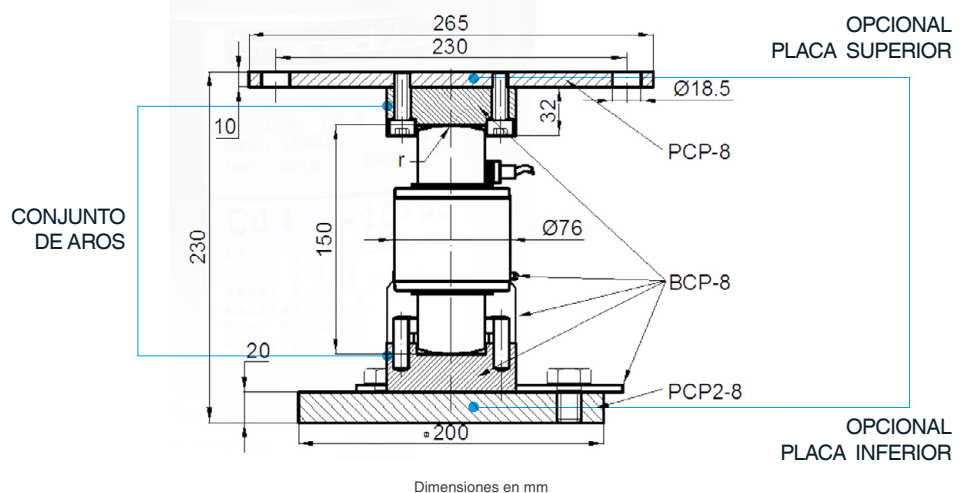


CARACTERÍSTICAS

- Célula de carga a compresión.
- Célula de compresión pendular
- Construcción en acero inoxidable
- 4000 divisiones OIML R60 clase C
- Sellado hermético soldadura laser
- Soporte elástico de acero inoxidable
- Protegida contra descarga eléctrica mediante descargadores de gas
- Estanqueidad IP68 (EN60529)

ESPECIFICACIONES

Cargas nominales (Ln)	18-20-25-30-35-40-50 t
Clase de precisión	C4 n. OIML
Carga mínima	0 kg
Carga de servicio	120 %Ln
Cargas límite	150 %Ln
Error combinado	<±0.017 %Sn
Error repetibilidad	<±0.015 %Sn
Error de fluencia (30 minutos)	<±0.016 %Sn
Límites de temperatura	-30 - +70 °C
Sensibilidad nominal (Sn)	2 mV/V ±1%
Tensión de alimentación nominal	10 V
Tensión de alimentación máxima	15 V
Resistencia de entrada	800±5 Ω
Resistencia de salida	700±5 Ω
Desequilibrio inicial	±2 %Sn
Resistencia de aislamiento	> 5000 MΩ
Maximum deflection (at Ln)	0.6 - 1 mm



CÓDIGO G8R

Referencia	Capacidad nominal - In	Clase de precisión n. OIML	y = emax / vmin	Código	€
G8R 18	18 t	C4	15000	230566	
G8R 20	20 t	C4	15000	230567	
G8R 25	25 t	C4	15000	230568	
G8R 30	30 t	C4	15000	230569	
G8R 35	35 t	C4	15000	230570	
G8R 40	40 t	C4	15000	230571	
G8R 50	50 t	C4	15000	230662	



Ref	Descripción	Código	€
AC-G8R	Conjunto de aros para G8R	240036	

Más información en la página 39

CONJUNTO AROS

G8R

Ref	Descripción	Código	€
AC74902	Placa superior para fijar el conjunto de aros a una estructura (para una célula)	240037	

PLACA SUPERIOR

G8R

Ref	Descripción	Código	€
AC74903	Placa inferior para fijar el conjunto de aros al suelo (para una célula)	240038	

PLACA INFERIOR

G8R

Ref	Descripción	Código	€
AC74907	Soporte completo para silos, con antivuelvo para las células G8R (para una célula)	240040	

Más información en la página 40

SOPORTE PARA SILOS

G8R