

GIROPES



G8R

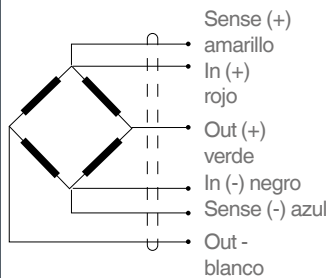
COMPRESIÓN

min 18.000 kg  
máx 50.000 kg

M 69k  
IP

**APLICACIONES**

Alta capacidad básculas puente



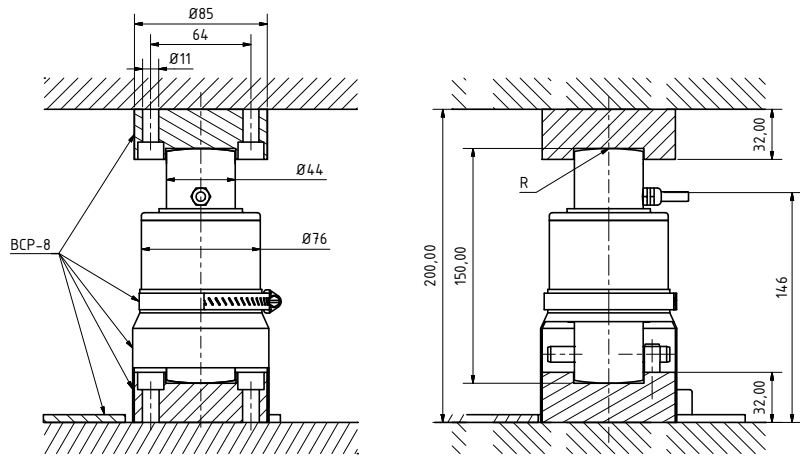
**CARACTERÍSTICAS**

- Célula de carga a compresión
- Célula de compresión pendular
- Construcción en acero inoxidable
- 4000 divisiones OIML R60 clase C
- Sellado hermético soldadura láser
- Protegida contra descarga eléctrica mediante descargadores de gas
- Estanqueidad IP69K (EN60529)



**ESPECIFICACIONES**

|                                 |                        |
|---------------------------------|------------------------|
| Cargas nominales (Ln)           | 18-20-25-30-35-40-50 t |
| Clase de precisión              | C4 n. OIML             |
| Carga mínima                    | 0 kg                   |
| Carga de servicio               | 120 %Ln                |
| Cargas límite                   | 150 %Ln                |
| Error combinado                 | <±0.017 %Sn            |
| Error repetibilidad             | <±0.015 %Sn            |
| Error de fluencia (30 minutos)  | <±0.016 %Sn            |
| Límites de temperatura          | -30... +70 °C          |
| Sensibilidad nominal (Sn)       | 2 mV/V ±1%             |
| Tensión de alimentación nominal | 10 V                   |
| Tensión de alimentación máxima  | 15 V                   |
| Resistencia de entrada          | 800Ω ± 2%              |
| Resistencia de salida           | 700 ± 3Ω               |
| Desequilibrio inicial           | ±2 %Sn                 |
| Resistencia de aislamiento      | > 5000 MΩ              |
| Deformación máxima (at Ln)      | 0.6 - 1 mm             |
| Longitud de cable               | 18 m                   |



Dimensiones (mm)

**CÓDIGO G8R**

| Referencia | Capacidad nominal - Ln (t) | Clase de precisión n. OIML | y = emax / vmin | Código # |
|------------|----------------------------|----------------------------|-----------------|----------|
| G8R 18     | 18                         | C4                         | 15000           | 230566   |
| G8R 20     | 20                         | C4                         | 15000           | 230567   |
| G8R 25     | 25                         | C4                         | 15000           | 230568   |
| G8R 30     | 30                         | C4                         | 15000           | 230569   |
| G8R 35     | 35                         | C4                         | 15000           | 230570   |
| G8R 40     | 40                         | C4                         | 15000           | 230571   |
| G8R 50     | 50                         | C4                         | 15000           | 230662   |

## CÓDIGO G8R CON CABLE ARMADO

| Referencia | Descripción                                     | Código # |
|------------|---|----------|
| G8R 18 CA  | Célula de carga Giropes G8R 18 t - cable armado | 230652   |
| G8R 20 CA  | Célula de carga Giropes G8R 20 t - cable armado | 230653   |
| G8R 25 CA  | Célula de carga Giropes G8R 25 t - cable armado | 230654   |
| G8R 30 CA  | Célula de carga Giropes G8R 30 t - cable armado | 230655   |
| G8R 35 CA  | Célula de carga Giropes G8R 35 t - cable armado | 230656   |
| G8R 40 CA  | Célula de carga Giropes G8R 40 t - cable armado | 230657   |
| G8R 50 CA  | Célula de carga Giropes G8R 50 t - cable armado | 230767   |

**GIROPES**

ACCESORIOS

G8R



### ACCESORIOS

| Referencia | Descripción                          | Código # |
|------------|--------------------------------------|----------|
| AC-G8R     | Conjunto de aros para G8R zincado    | 240036   |
| AC71901i   | Conjunto de aros en acero inoxidable | 240184   |

Más información en la página 49

CONJUNTO AROS

G8R

| Referencia | Descripción  | Código # |
|------------|--|----------|
| AC74902    | Placa superior para fijar el conjunto de aros a una estructura (para una célula) | 240037   |

PLACA SUPERIOR

G8R

| Referencia | Descripción  | Código # |
|------------|--|----------|
| AC74903    | Placa inferior para fijar el conjunto de aros al suelo (para una célula) | 240038   |

PLACA INFERIOR

G8R

| Referencia | Descripción   | Código # |
|------------|---|----------|
| AC74907    | Kit de montaje prevención de levantamiento para silo para las células de carga G8R (para una célula de carga) | 240040   |

Más información en la página 49

SOPORTE PARA SILOS

G8R