

GIROPES



G8R-CP

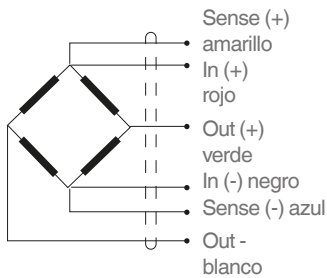
COMPRESIÓN

min 18.000 kg
máx 50.000 kg

M 69k
IP

APLICACIONES

Alta capacidad básculas puente

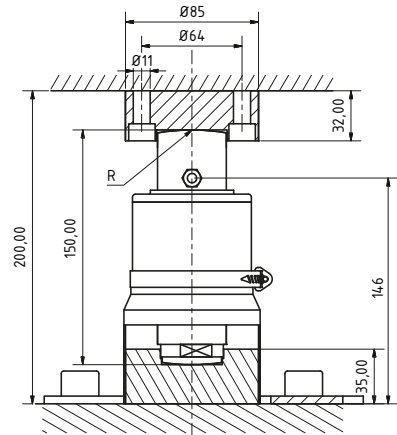
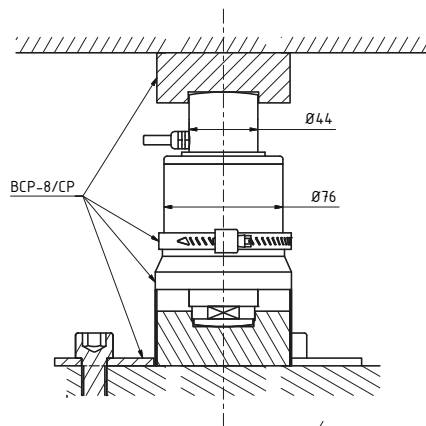


CARACTERÍSTICAS

- Célula de carga a compresión
- Célula de compresión pendular
- Construcción en acero inoxidable
- 4000 divisiones OIML R60 clase C
- Sellado hermético soldadura láser
- Protegida contra descarga eléctrica mediante descargadores de gas
- Estanqueidad IP69k (EN60529)

ESPECIFICACIONES

Cargas nominales (Ln)	18-20-25-30-35-40-50 t
Clase de precisión	C4 n. OIML
Carga mínima	0 kg
Carga de servicio	120 %Ln
Cargas límite	150 %Ln
Error combinado	<±0.017 %Sn
Error repetibilidad	<±0.015 %Sn
Error de fluencia (30 minutos)	<±0.016 %Sn
Límites de temperatura	-30... +70 °C
Sensibilidad nominal (Sn)	2 mV/V ±1%
Tensión de alimentación nominal	10 V
Tensión de alimentación máxima	15 V
Resistencia de entrada	800Ω ± 2%
Resistencia de salida	700 ± 3Ω
Desequilibrio inicial	±2 %Sn
Resistencia de aislamiento	> 5000 MΩ
Deformación máxima (at Ln)	0.6 - 1 mm
Longitud de cable	18 m



CÓDIGO G8R-CP

Referencia	Capacidad nominal - Ln (t)	Clase de precisión n. OIML	y = emax / vmin	Código #
G8R-18 ACP	18	C4	15000	230928
G8R 20 ACP	20	C4	15000	230929
G8R 25 ACP	25	C4	15000	230930
G8R 30 ACP	30	C4	15000	230931
G8R 35 ACP	35	C4	15000	230932
G8R 40 ACP	40	C4	15000	230933
G8R 50 ACP	50	C4	15000	230934