

GIROPES



G4M

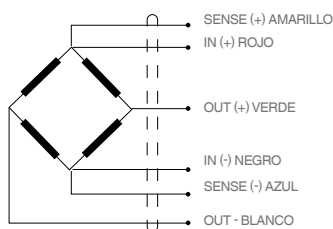
MONO CÉLULA

min 100 kg
 máx 500 kg

M 69k
IP

APLICACIONES

Plataformas monocélula hasta
 600 x 600 mm.
 Tolvas (ensacadoras).

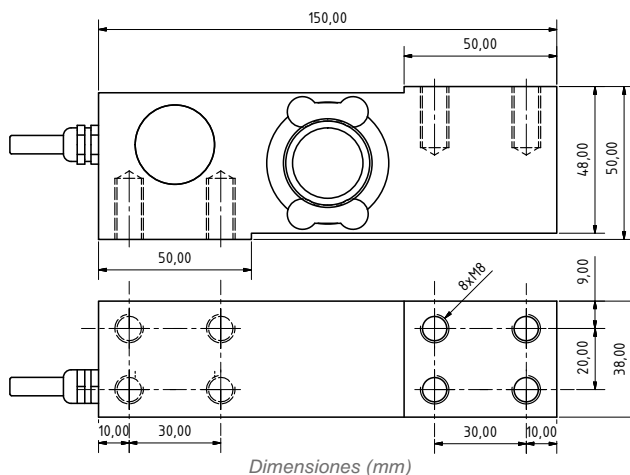


CARACTERÍSTICAS

- Célula de carga monoplato
- Célula de carga a flexión
- Construcción en acero inoxidable
- 3000 divisiones OIML R60 clase C
- Montaje directo a plataforma
- Alta precisión con cargas descentradas
- Bajo perfil
- Estanqueidad IP69k (EN60529)

ESPECIFICACIONES

| | |
|---------------------------------|----------------------------|
| Carga nominal (LN) | 100-150-200-300-360-500 kg |
| Clase de precisión | 3000 n. OIML |
| Carga mínima | 0 %Ln |
| Carga de servicio | 150 %Ln |
| Carga límite | 200 %Ln |
| Máximo error combinado | <± 0,017 %Sn |
| Error repetibilidad | <± 0.015 %Sn |
| Efecto de la temperatura: | 0.01 %Sn/5°C |
| En el cero en la sensibilidad: | 0.006 %Sn/5°C |
| Error de fluencia | 0.016 %Sn |
| Compensación de la temperatura | -10..40 °C |
| Límites de temperatura | -20..50 °C |
| Sensibilidad nominal | 2±0.1% mV/V (2) |
| Tensión de alimentación nominal | 10 V |
| Tensión de alimentación máxima | 18 V |
| Resistencia de entrada | 386Ω ± 2% |
| Resistencia de salida | 350 ± 3Ω |
| Desequilibrio inicial (SN) | < ±2 %Sn |
| Resistencia de aislamiento | > 5000 MΩ |
| Deformación máxima | 0.2-0.5 mm |
| Longitud del cable | 5 m |



Dimensiones (mm)

CÓDIGO G4M

| Referencia | Carga nominal - ln (kg) | Clase de precisión n. OIML | y = emax / vmin | Código # |
|------------|-------------------------|----------------------------|-----------------|----------|
| G4M-100 | 100 | C3 | 10000 | 230615 |
| G4M-150 | 150 | C3 | 10000 | 230616 |
| G4M-200 | 200 | C3 | 10000 | 230617 |
| G4M-300 | 300 | C3 | 10000 | 230618 |
| G4M-360 | 360 | C3 | 10000 | 230721 |
| G4M-500 | 500 | C3 | 10000 | 230619 |