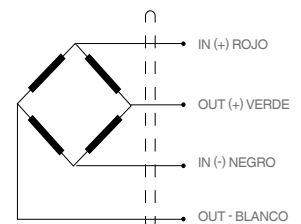
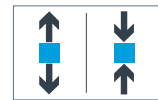


min 750 kg
 máx 5.000 kg



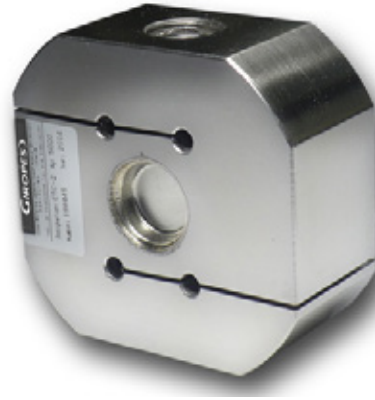
APLICACIONES

Silos y Tolvas.



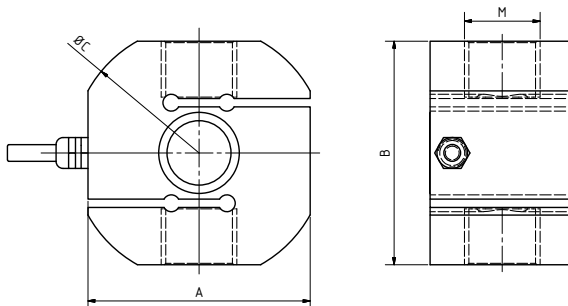
CARACTERÍSTICAS

- Célula de carga a tracción
- 3000 divisiones OIML R60 clase C.
- Sellado hermético soldadura laser
- Soporte elástico de acero inoxidable
- Construcción en acero inoxidable
- Estanqueidad IP68 (EN60529)



ESPECIFICACIONES

Carga nominal (Ln)	750-1000-1500-2000-2500-3000-5000 kg
Clase de precisión	3000 n. OIML
Carga mínima	0 %Ln
Carga de servicio	150 %Ln
Carga límite	200 %Ln
Error combinado	<±0.017 %Sn
Error repetibilidad	<±0.015 %Sn
Efecto de la temperatura: en el cero en la sensibilidad	<±0.01 %Sn/5°C <±0.006 %Sn/5°C
Error de fluencia (30 minutos)	<±0.016 %Sn
Compensación de la temperatura	-10..40 °C
Límites de temperatura	-20..50 °C
Sensibilidad nominal (Sn)	2±0.1% mV/V (2)
Tensión de alimentación nominal	10 V
Tensión de alimentación máxima	15 V
Resistencia de entrada	386±10% Ω
Resistencia de salida	350±10% Ω
Desequilibrio inicial	< ±2 %Sn
Resistencia de aislamiento	> 5000 MΩ
Deformación máxima	0.2-0.4 mm
Longitud del cable	5 m



C.N (kg)	A	B	∅ C	D	M
250-500	70	70	80	25	M12
750-1500	80	80	91.5	25	M16
2000-5000	94	94	105	42	M22

Dimensiones (mm)

Referencia	Capacidad nominal - In (Kg)	Clase de precisión n. OIML	$y = e_{\max} / v_{\min}$	Código #
G2T 750	750	C3	8000	230625
G2T 1000	1000	C3	8000	230626
G2T 1500	1500	C3	8000	230627
G2T 2000	2000	C3	8000	230628
G2T 2500	2500	C3	8000	230629
G2T 3000	3000	C3	8000	230630
G2T 5000	5000	C3	8000	230631