

FLEXIÓN

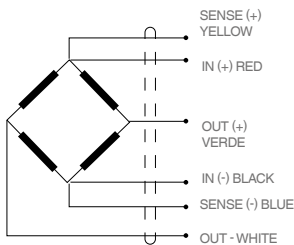
CIZALLADURA

min 10 kg  
máx 300 kg

**M** 68  
IP

### APLICACIONES

Básculas híbridas  
Básculas totalmente electrónicas  
Silos – Tolvas – Tanques  
Plataformas 4 células  
Entornos industriales

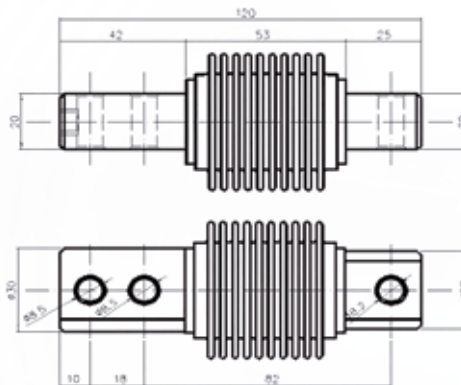


### CARACTERÍSTICAS

Célula de carga a flexión  
Construcción en acero inoxidable  
4000 divisiones OIML R60 clase C  
Sellado hermético soldadura láser  
Soporte elástico de acero inoxidable  
Estanqueidad IP68 (EN60529)

### ESPECIFICACIONES

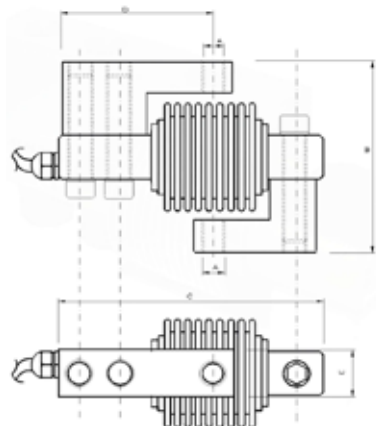
Carga nominal (LN)	10-15-30-50-75-100-150-200-300 kg
Clase de precisión	4000 n. OIML
Carga mínima	0 %Ln
Carga de servicio	150 %Ln
Carga límite	200 %Ln
Máximo error combinado	<±0.013 %Sn
Error repetibilidad	<±0.01 %Sn
Efecto de la temperatura: en el cero en la sensibilidad	<±0.01 %Sn/5°C <±0.006 %Sn/5°C
Error de fluencia	<±0.012 %Sn
Compensación de la temperatura	-10..40 °C
Límites de temperatura	-20..50 °C
Sensibilidad nominal	2±0.1% mV/V (2)
Tensión de alimentación nominal	10 V
Tensión de alimentación máxima	15 V
Resistencia de entrada	386±10% Ω
Resistencia de salida	350±10% Ω
Desequilibrio inicial (SN)	< ±2 %Sn
Resistencia de aislamiento	> 5000 MΩ
Deformación máxima	0.2-0.4 mm



Dimensiones (mm)

### CÓDIGO G2i

Referencia	Carga nominal - ln	Clase de precisión n. OIML	y = emax / vmin	Código #
☒ G2i 10	10	C4	9000	230596
☒ G2i 15	15	C4	9000	230595
☒ G2i 30	30	C4	9000	230588
G2i 50	50	C4	9000	230589
G2i 75	75	C4	9000	230590
G2i 100	100	C4	9000	230591
G2i 150	150	C4	9000	230592
☒ G2i 250	250	C4	9000	230593
☒ G2i 300	300	C4	9000	230594



Dimensiones (mm)

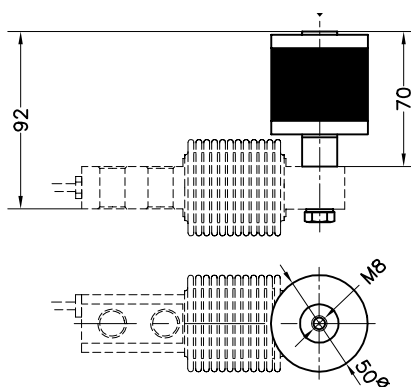
A	B	C	D	E
M-12	80	137	79.5	25



ACCESORIOS  
PARA TRACCIÓN

G2I

Referencia	Descripción	Carga nominal (kg)	Código #
AC-G2i	Tensions accessories G34 load cell.	15-300	240154
-	Rótulas M12	-	-



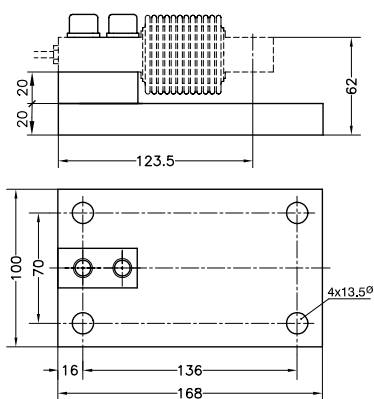
Dimensiones (mm)



SILENT-BLOCK

G2I

Referencia	Descripción	Código #
AC30904	Hasta 50 kg (azul)	240004
AC30905	Hasta 300 kg	240005



Dimensiones (mm)



PLACA BASE

G2I

Referencia	Descripción	Código #
AC34903	Placa base Cincado	240007
AC34903i	Plaque base inoxidable	240008