

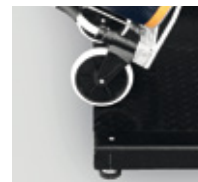
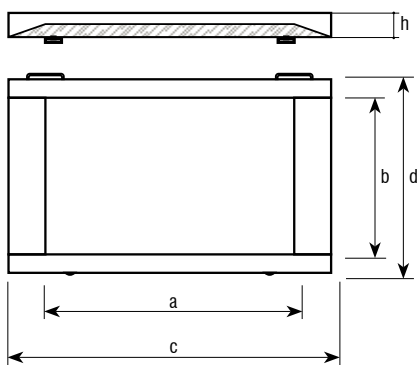
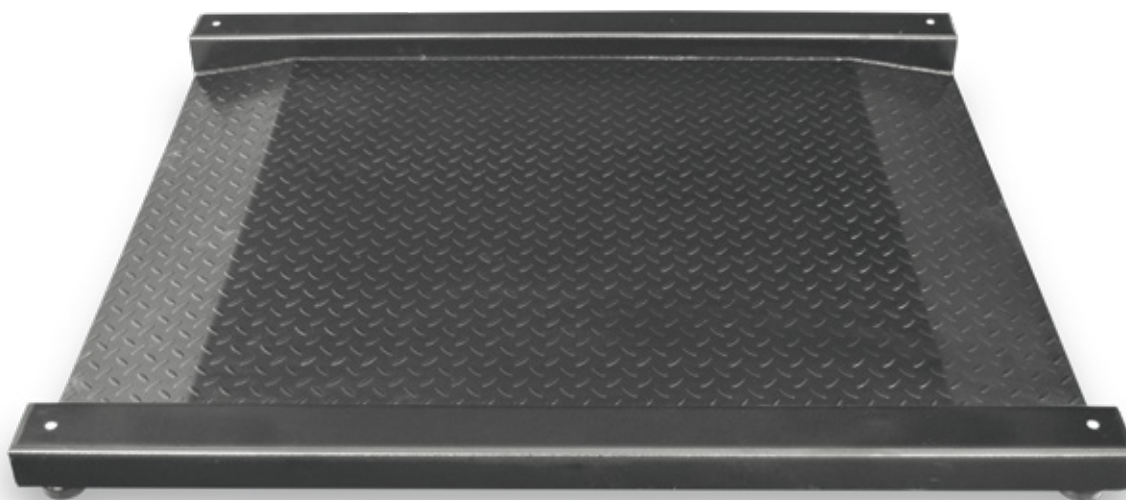
## Plataforma de 4 células

### M

VERIF

#### CARACTERÍSTICAS:

- Plataforma extraplana de 4 células.
- Válida para metrología legal.
- Instalación sobresuelo, con rampas integradas en la superficie de pesaje.
- Chapa lagrimada, de 6mm de espesor, esmaltada en color negro.
- Células de carga OIML R-60 clase C en acero niquelado, protección IP68.
- Caja suma en ABS, protección IP66.
- Pies regulables en altura con acceso superior.
- Salida de 5 metros de cable incluido.



Fácil acceso



Pies regulables

Dimensiones (mm)	a	b	c	d	h
1000x1000	1000	1000	1400	1200	75
1200x1200	1200	1200	1600	1400	75

Código #	Capacidad (kg)	Fracción (g)	Dimensiones (mm)	Dimensiones embalaje (mm)	Peso (kg)	Peso embalaje (kg)
260642	600	200	1000x1000	1020x1020x120	101	102
260643	1500	500	1000x1000	1020x1020x120	101	102
260644	600	200	1200x1200	1220x1220x120	126	127
260645	1500	500	1200x1200	1220x1220x120	126	127

#### Accesorios

Código #	Descripción accesorios
270165	Placas de anclaje