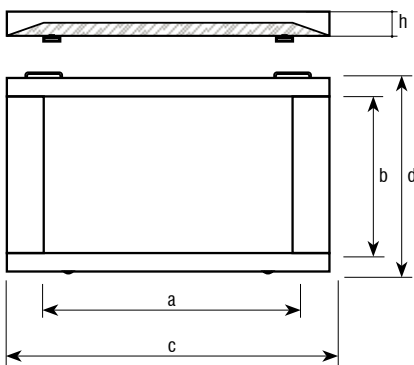


# Plataforma de 4 células



**CARACTERÍSTICAS:**

- Plataforma extraplana de 4 células.
- Válida para metrología legal.
- Instalación sobresuelo, con rampas integradas en la superficie de pesaje.
- Estructura de chapa lisa en acero inoxidable.
- Chapa de 4mm de espesor.
- Con placas de anclaje para la fijación en el suelo.
- Células de carga OIML R-60 C, en acero inoxidable, protección IP68.
- Caja suma en ABS, protección IP66.
- Pies regulables en altura con acceso superior.
- Salida de 5 metros de cable incluido.



Cáncamo para transporte



Pies regulables

Dimensión (mm)	a	b	c	d	h
1000x1000	1000	1000	1400	1200	101

Código #	Capacidad (kg)	Fracción (g)	Dimensiones (mm)	Dimensiones embalaje (mm)	Peso (kg)	Peso embalaje (kg)
260646	600	200	1000x1000	1020x1020x120	101	102
260647	1500	500	1000x1000	1020x1020x120	101	102

Accesorios	
Código #	Descripción accesorios
270374	Placas de anclaje